

# HITEX SPAN ELEMENTEN



## HLK SPANELEMENTEN

**HITEX**  
POWER TRANSMISSION COMPONENTS



# SPANELEMENTEN



## Specificaties

- Gemiddelde koppel overbrenging
- Zelf centrerend
- Bruikbaar voor dunwandige navens
- Korte montage tijd
- Lage oppervlakte druk

## Montage

Zorg ervoor dat de oppervlakte van alle onderdelen, schoongemaakt en licht geolied zijn. Gebruik geen olie die Molybdenum Disulphide bevatten. Schroef de schroeven licht vast en positioneer de naaf. Schroef de schroeven stevig vast. Zorg ervoor dat de schroeven tegenover elkaar worden aangeschroefd tot het toegestane koppel ( $T_1$ ). Doe dit niet in één keer maar doe dit geleidelijk. De ontkoppelingsring aan de voorkant van het spanelement moet zo gepositioneerd worden tegenover de ongeboorde kant van de achterring en tegenover de zijde zonder inkeping.

## Demontage

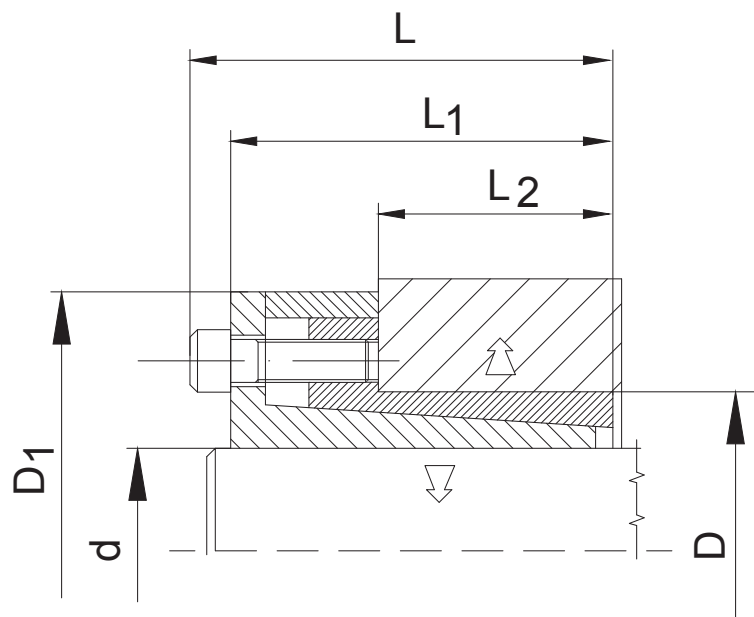
Schroef alle schroeven los en schroef ze in de voorring van het element. Door op de achterring te drukken zal het klemelement loslaten. Verwijder de schroeven alleen als het spanelement is verwijderd.

## Oppervlakte ruwheid

$Ra \leq 3.2 \mu m$

## Maximaal toegestane toleranties

h8 voor de as en H8 voor de naaf





## HLK 110

Dimensions (mm)					Clamping screws		Transmittable torque or axial force		Hub surface pressure
d x D	D <sub>1</sub>	L	L <sub>1</sub>	L <sub>2</sub>	M	T <sub>s</sub> (Nm)	T (Nm)	F (kN)	P (N/mm <sup>2</sup> )
6 x 14	25	24,5	21,5	10	M3	2,6	11	3,8	68
8 x 15	27	29	25	11,5	M4	5,6	26	6,5	98
9 x 16	28	30	26	14	M4	5,6	37	8	98
10 x 16	29	30	26	14	M4	5,6	42	8	98
11 x 18	32	30	26	13,5	M4	5,6	50	9	100
12 x 18	32	30	26	13,5	M4	5,6	55	9	100
14 x 23	38	30	26	14	M4	5,6	100	14	120
15 x 24	44	42	36	16	M6	15	145	19	130
16 x 24	44	42	36	16	M6	15	155	19	130
17 x 25	45	42	36	16	M6	15	162	19	125
17 x 26	47	44	38	18	M6	17	180	23	122
18 x 26	47	44	38	18	M6	17	200	23	120
19 x 27	48	44	38	18	M6	17	210	23	120
20 x 28	49	44	38	18	M6	17	220	23	120
22 x 32	54	51	45	25	M6	17	250	23	70
24 x 34	56	51	45	25	M6	17	270	23	70
25 x 34	56	51	45	25	M6	17	280	23	70
28 x 39	61	51	45	25	M6	17	480	34	90
30 x 41	62	51	45	25	M6	17	510	34	84
32 x 43	65	51	45	25	M6	17	730	46	115
35 x 47	69	56	50	30	M6	17	800	46	81
38 x 50	72	56	50	30	M6	17	860	46	76
40 x 53	75	56	50	30	M6	17	900	46	72
42 x 55	78	65	57	32	M8	41	1.800	84	125
45 x 59	85	73	65	40	M8	41	1.900	84	89
48 x 62	87	78	70	45	M8	41	2.000	84	75
50 x 65	92	78	70	45	M8	41	2.600	105	90
55 x 71	98	83	75	50	M8	41	2.900	105	70
60 x 77	104	83	75	50	M8	41	3.100	105	70
65 x 84	111	83	75	50	M8	41	3.400	105	60
70 x 90	119	101	91	60	M10	83	5.800	170	80
75 x 95	126	101	91	60	M10	83	6.200	170	70
80 x 100	131	106	96	65	M10	83	8.000	200	80
85 x 106	137	106	96	65	M10	83	8.500	200	70
90 x 112	143	106	96	65	M10	83	11.200	250	90
95 x 120	153	106	96	65	M10	83	11.800	250	80
100 x 125	162	114	102	65	M12	145	14.600	300	95
110 x 140	180	140	128	90	M12	145	16.000	300	61
120 x 155	198	140	128	90	M12	145	17.400	300	55
130 x 165	208	140	128	90	M12	145	25.000	389	69

Shaft sizes 6 up to 14 can transmit the full transmissible torque only by oiling the conical surfaces and the screws with oils with high pressure additives (MoS2).

# SPANELEMENTEN



## Specificaties

- Gemiddelde koppel overbrenging
- Niet zelf centrerend
- Grote tolerantie
- Makkelijke montage en demontage

## Montage

Zorg ervoor dat de oppervlakte van alle onderdelen, schoongemaakt en licht geolied zijn. Gebruik geen olie die Molybdenum Disulphide bevatten. Schroef de schroeven licht vast en positioneer de naaf. Schroef de schroeven stevig vast. Zorg ervoor dat de schroeven tegenover elkaar worden aangeschroefd tot het toegestane koppel ( $T_s$ ). Doe dit niet in één keer maar doe dit geleidelijk. De ontkoppelingsring aan de voorkant van het spanelement moet zo gepositioneerd worden tegenover de ongeboorde kant van de achterring en tegenover de zijde zonder inkeping.

## Demontage

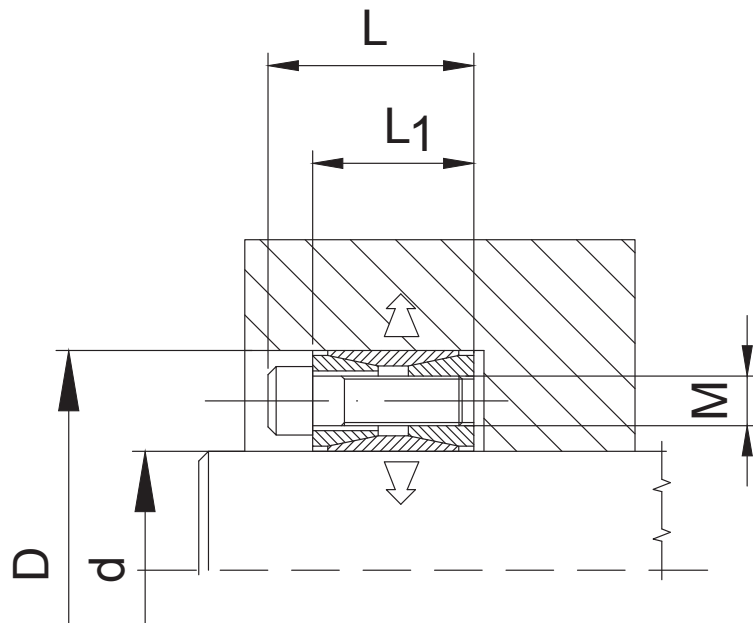
Schroef alle schroeven los en schroef ze in de voorring van het element. Door op de achterring te drukken zal het klemelement loslaten. Verwijder de schroeven alleen als het spanelement is verwijderd.

## Oppervlakte ruwheid

$Ra \leq 3.2 \mu m$

## Maximaal toegestane toleranties

h11 voor de as en H11 voor de naaf



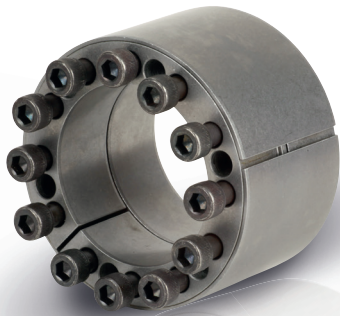


HLK 200								
Dimensions (mm)			Clamping screws		Transmittable torque or axial force		Hub surface pressure	
d x D	L	L <sub>1</sub>	M	T <sub>s</sub> (Nm)	T (Nm)	F (kN)	P (N/mm <sup>2</sup> )	
17 x 47	26	20	M6	16	260	31	104	
18 x 47	26	20	M6	16	280	31	104	
19 x 47	26	20	M6	16	290	31	104	
20 x 47	26	20	M6	16	310	31	104	
22 x 47	26	20	M6	16	340	31	104	
24 x 50	26	20	M6	16	370	31	98	
25 x 50	26	20	M6	16	390	31	98	
28 x 55	26	20	M6	16	650	46	133	
30 x 55	26	20	M6	16	700	47	133	
32 x 60	26	20	M6	16	750	47	122	
35 x 60	26	20	M6	16	820	47	122	
38 x 65	26	20	M6	16	1.100	58	141	
40 x 65	26	20	M6	16	1.170	59	141	
42 x 75	32	24	M8	40	1.670	80	145	
45 x 75	32	24	M8	40	1.790	80	145	
48 x 80	32	24	M8	40	1.900	79	136	
50 x 80	32	24	M8	40	1.990	80	136	
55 x 85	32	24	M8	40	2.740	100	160	
60 x 90	32	24	M8	40	2.990	100	151	
65 x 95	32	24	M8	40	3.240	100	143	
70 x 110	38	28	M10	78	5.550	159	160	
75 x 115	38	28	M10	78	5.950	159	153	
80 x 120	38	28	M10	78	6.350	159	146	
85 x 125	38	28	M10	78	6.740	159	140	
90 x 130	38	28	M10	78	7.140	159	135	
95 x 135	38	28	M10	78	9.000	189	156	
100 x 145	44	32	M12	135	11.600	232	164	
110 x 155	44	32	M12	135	12.750	232	153	
120 x 165	44	32	M12	135	14.800	247	153	
130 x 180	50	38	M12	135	20.150	310	134	
140 x 190	50	38	M12	135	23.850	341	140	
150 x 200	50	38	M12	135	27.850	371	145	
160 x 210	50	38	M12	135	32.200	403	150	
170 x 225	58	44	M14	215	40.300	475	148	
180 x 235	58	44	M14	215	46.600	518	154	
190 x 250	66	52	M14	215	57.300	604	139	

HLK 200								
Dimensions (mm)			Clamping screws		Transmittable torque or axial force		Hub surface pressure	
d x D	L	L <sub>1</sub>	M	T <sub>s</sub> (Nm)	T (Nm)	F (kN)	P (N/mm <sup>2</sup> )	
200 x 260	66	52	M14	215	71.000	711	158	
220 x 285	72	56	M16	335	93.200	849	158	
240 x 305	72	56	M16	335	117.300	979	170	
260 x 325	72	56	M16	335	144.000	1110	181	
280 x 355	84	66	M18	465	177.700	1271	158	
300 x 375	84	66	M18	465	214.100	1430	168	
320 x 405	98	78	M20	660	295.800	1852	168	
340 x 425	98	78	M20	660	314.300	1852	160	
360 x 455	112	90	M22	900	413.300	2300	159	
380 x 475	112	90	M22	900	436.300	2300	153	
400 x 495	112	90	M22	900	459.300	2300	147	
420 x 515	112	90	M22	900	535.800	2555	157	
440 x 545	130	102	M24	1.130	647.600	2948	149	
460 x 565	130	102	M24	1.130	677.000	2948	144	
480 x 585	130	102	M24	1.130	741.800	3096	146	
500 x 605	130	102	M24	1.130	809.500	3243	148	
520 x 630	130	102	M24	1.130	861.000	3317	145	
540 x 650	130	102	M24	1.130	894.000	3317	140	
560 x 670	130	102	M24	1.130	989.000	3538	146	
580 x 690	130	102	M24	1.130	1.067.000	3686	148	
600 x 710	130	102	M24	1.130	1.103.800	3686	143	
620 x 730	130	102	M24	1.130	1.186.200	3832	145	
640 x 750	130	102	M24	1.130	1.271.600	3980	147	
660 x 770	130	102	M24	1.130	1.359.900	4127	148	
680 x 790	130	102	M24	1.130	1.401.100	4127	144	
700 x 810	130	102	M24	1.130	1.545.400	4423	150	
720 x 830	130	102	M24	1.130	1.589.500	4423	147	
740 x 850	130	102	M24	1.130	1.688.100	4569	149	
760 x 870	130	102	M24	1.130	1.789.700	4717	149	
780 x 890	130	102	M24	1.130	1.865.500	4791	149	
800 x 910	130	102	M24	1.130	1.942.700	4865	148	
820 x 930	130	102	M24	1.130	2.051.600	5012	149	
840 x 950	130	102	M24	1.130	2.163.500	5160	150	
860 x 970	130	102	M24	1.130	2.278.300	5306	151	
880 x 990	130	102	M24	1.130	2.396.000	5454	152	
900 x 1010	130	102	M24	1.130	2.483.600	5528	151	



# SPANELEMENTEN



## Specificaties

- Hoge belasting
- Zelf centrend
- Grote tolerantie
- Makkelijke montage en demontage
- Geschikt voor vibrerende belastingen

## Montage

Zorg ervoor dat de oppervlakte van alle onderdelen, schoongemaakt en licht geolied zijn. Gebruik geen olie die Molybdenum Disulphide bevatten. Schroef de schroeven licht vast en positioneer de naaf. Schroef de schroeven stevig vast. Zorg ervoor dat de schroeven tegenover elkaar worden aangeschroefd tot het toegestane koppel (T). Doe dit niet in één keer maar doe dit geleidelijk. De ontkoppelingsring aan de voorkant van het spanelement moet zo gepositioneerd worden tegenover de ongeboorde kant van de achterring en tegenover de zijde zonder inkeping.

## Demontage

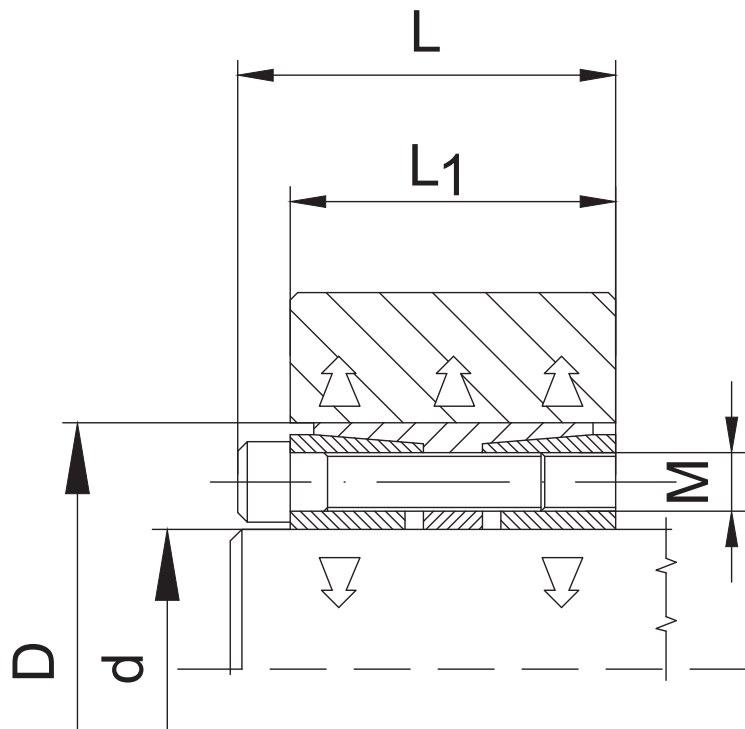
Schroef alle schroeven los en schroef ze in de voorring van het element. Door op de achterring te drukken zal het klemelement loslaten. Verwijder de schroeven alleen als het spanelement is verwijderd.

## Oppervlakte ruwheid

$Ra \leq 3.2 \mu m$

## Maximaal toegestane toleranties

h8 voor de as en H8 voor de naaf





## HLK 450

Dimensions (mm)			Clamping screws		Transmittable torque or axial force		Hub surface pressure
d x D	L	L <sub>1</sub>	M	T <sub>s</sub> (Nm)	T (Nm)	F (kN)	P(N/mm <sup>2</sup> )
25 x 50	51	45	M6	17	730	60	92
28 x 55	51	45	M6	17	1.100	80	112
30 x 55	51	45	M6	17	1.180	80	112
32 x 60	51	45	M6	17	1.270	80	100
35 x 60	51	45	M6	17	1.390	80	100
38 x 65	51	45	M6	17	1.880	100	115
40 x 65	51	45	M6	17	1.980	100	115
42 x 75	51	45	M8	41	3.000	145	145
45 x 75	51	45	M8	41	3.250	145	145
48 x 80	70	62	M8	41	3.450	145	95
50 x 80	70	62	M8	41	3.600	145	95
55 x 85	70	62	M8	41	3.950	145	90
60 x 90	70	62	M8	41	5.400	180	107
65 x 95	70	62	M8	41	5.850	180	100
70 x 110	86	76	M10	83	10.200	290	115
75 x 115	86	76	M10	83	10.950	290	110
80 x 120	86	76	M10	83	14.000	350	128
85 x 125	86	76	M10	83	15.000	350	123
90 x 130	86	76	M10	83	15.800	350	118
95 x 135	86	76	M10	83	16.800	350	115
100 x 145	110	98	M12	145	26.000	520	120
110 x 155	110	98	M12	145	28.600	520	110
120 x 165	110	98	M12	145	36.300	605	122
130 x 180	128	114	M14	230	46.000	710	112
140 x 190	128	114	M14	230	57.800	825	123
150 x 200	128	114	M14	230	70.800	945	135
160 x 210	128	114	M14	230	75.500	945	128
170 x 225	162	146	M16	355	95.900	1.130	113
180 x 235	162	146	M16	355	108.800	1.210	115
190 x 250	162	146	M16	355	122.500	1.290	115
200 x 260	162	146	M16	355	128.900	1.290	110
220 x 285	162	146	M16	355	171.800	1.565	115
240 x 305	162	146	M16	355	208.000	1.735	120
260 x 325	166	150	M16	355	237.000	1.825	117
280 x 355	197	177	M20	690	340.000	2.430	120
300 x 375	197	177	M20	690	405.000	2.700	125
320 x 405	197	177	M20	690	453.000	2.835	122
340 x 425	197	177	M20	690	504.900	2.970	122
360 x 455	224	202	M22	930	626.000	3.480	115
380 x 475	224	202	M22	930	692.000	3.645	115
400 x 495	224	202	M22	930	795.000	3.980	120
420 x 515	224	202	M22	930	835.000	3.980	115
440 x 535	224	202	M22	930	875.000	3.980	110
460 x 555	224	202	M22	930	914.000	3.980	107
480 x 575	224	202	M22	930	1.113.000	4.640	120

# SPANELEMENTEN



## Specificaties

- Hoge belasting
- Zelf centrend
- Korte montage tijd
- Goedkope oplossing voor groot aantal applicaties

## Montage

Zorg ervoor dat de oppervlakte van alle onderdelen, schoongemaakt en licht geolied zijn. Gebruik geen olie die Molybdenum Disulphide bevatten. Schroef de schroeven licht vast en positioneer de naaf. Schroef de schroeven stevig vast. Zorg ervoor dat de schroeven tegenover elkaar worden aangeschroefd tot het toegestane koppel (T). Doe dit niet in één keer maar doe dit geleidelijk. De ontkoppelingsring aan de voorkant van het spanelement moet zo gepositioneerd worden tegenover de ongeboorde kant van de achterring en tegenover de zijde zonder inkeping.

## Demontage

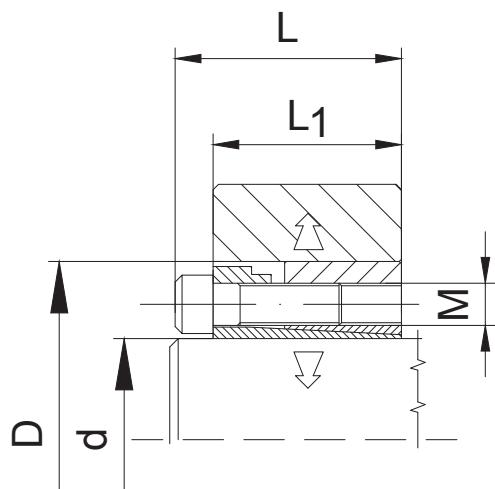
Schroef alle schroeven los en schroef ze in de voorring van het element. Door op de achterring te drukken zal het klemelement loslaten. Verwijder de schroeven alleen als het spanelement is verwijderd.

## Oppervlakte ruwheid

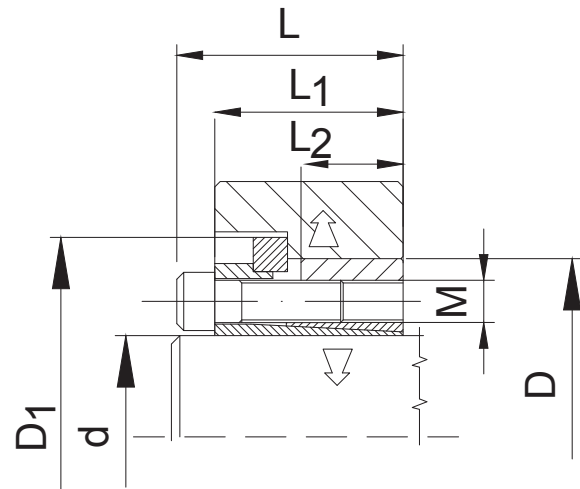
$Ra \leq 3.2 \mu m$

## Maximaal toegestane toleranties

h8 voor de as en H8 voor de naaf



130



131

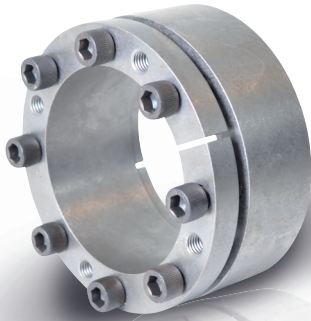




## HLK 130 & 131

Dimensions (mm)					Clamping screws			130			131		
								Transmittable torque or axial force		Hub surface pressure	Transmittable torque or axial force		Hub surface pressure
d x D	D <sub>1</sub>	L	L <sub>1</sub>	L <sub>2</sub>	M	T <sub>s</sub> (Nm)		T (Nm)	F (kN)	P (N/mm <sup>2</sup> )	T (Nm)	F (kN)	P (N/mm <sup>2</sup> )
						130	131						
20 x 47	53	48	42	31	M6	17	17	530	52	110	320	33	70
22 x 47	53	48	42	31	M6	17	17	580	52	110	360	33	70
24 x 50	56	48	42	31	M6	17	17	630	52	100	390	33	70
25 x 50	56	48	42	31	M6	17	17	660	52	100	400	33	70
28 x 55	61	48	42	31	M6	17	17	740	52	100	450	33	60
30 x 55	61	48	42	31	M6	17	17	790	52	100	490	33	60
32 x 60	66	48	42	31	M6	17	17	1.150	70	120	690	43	70
35 x 60	66	48	42	31	M6	17	17	1.300	70	120	750	43	70
38 x 65	71	48	42	31	M6	17	17	1.300	70	110	820	43	70
40 x 65	71	48	42	31	M6	17	17	1.400	70	110	860	43	70
42 x 75	81	59	51	35	M8	41	41	2.000	100	120	1.300	60	70
45 x 75	81	59	51	35	M8	41	41	2.200	100	120	1.400	60	70
48 x 80	86	59	51	35	M8	41	41	3.200	130	150	1.900	80	90
50 x 80	86	59	51	35	M8	41	41	3.300	130	150	2.000	80	90
55 x 85	91	59	51	35	M8	41	41	3.600	130	140	2.200	80	90
60 x 90	96	59	51	35	M8	41	41	3.900	130	130	2.400	80	80
65 x 95	101	59	51	35	M8	41	41	4.300	130	120	2.600	80	70
70 x 110	119	70	60	45	M10	83	83	7.500	210	130	4.600	130	80
75 x 115	124	70	60	45	M10	83	83	8.000	210	130	5.000	130	80
80 x 120	129	70	60	45	M10	83	83	8.500	210	120	5.200	130	70
85 x 125	134	70	60	45	M10	83	83	11.400	270	150	7.000	170	90
90 x 130	139	70	60	45	M10	83	83	12.000	270	140	7.400	170	80
95 x 135	144	70	60	45	M10	83	83	12.600	280	135	7.800	170	80
100 x 145	155	80	68	52	M12	145	145	15.000	300	130	9.800	190	80
110 x 155	165	80	68	52	M12	145	145	16.500	300	120	10.700	190	70
120 x 165	175	80	68	52	M12	145	145	22.500	370	140	14.600	240	90
130 x 180	188	80	68	52	M12	145	145	29.000	450	150	19.000	300	100
140 x 190	199	90	76	58	M14	210	230	32.000	460	130	23.000	330	90
150 x 200	209	90	76	58	M14	210	230	41.000	550	150	30.000	400	100
160 x 210	219	90	76	58	M14	210	230	44.000	550	140	32.000	400	100
170 x 225	234	90	76	58	M14	210	230	54.500	640	160	39.000	460	110
180 x 235	244	90	76	58	M14	210	230	57.500	640	150	41.000	460	100
190 x 250	259	90	76	58	M14	210	230	65.000	689	146	46.400	488	104
200 x 260	269	90	76	58	M14	210	230	68.000	689	141	48.800	488	100

# SPANELEMENTEN



## Specificaties

- Gemiddelde tot hoge belasting
- Zelf centrend
- Korte montage tijd
- Goedkope oplossing voor groot aantal applicaties

## Montage

Zorg ervoor dat de oppervlakte van alle onderdelen, schoongemaakt en licht geolied zijn. Gebruik geen olie die Molybdenum Disulphide bevatten. Schroef de schroeven licht vast en positioneer de naaf. Schroef de schroeven stevig vast. Zorg ervoor dat de schroeven tegenover elkaar worden aangeschroefd tot het toegestane koppel (T). Doe dit niet in één keer maar doe dit geleidelijk. De ontkoppelingsring aan de voorkant van het spanelement moet zo gepositioneerd worden tegenover de ongeboorde kant van de achterring en tegenover de zijde zonder inkeping.

## Demontage

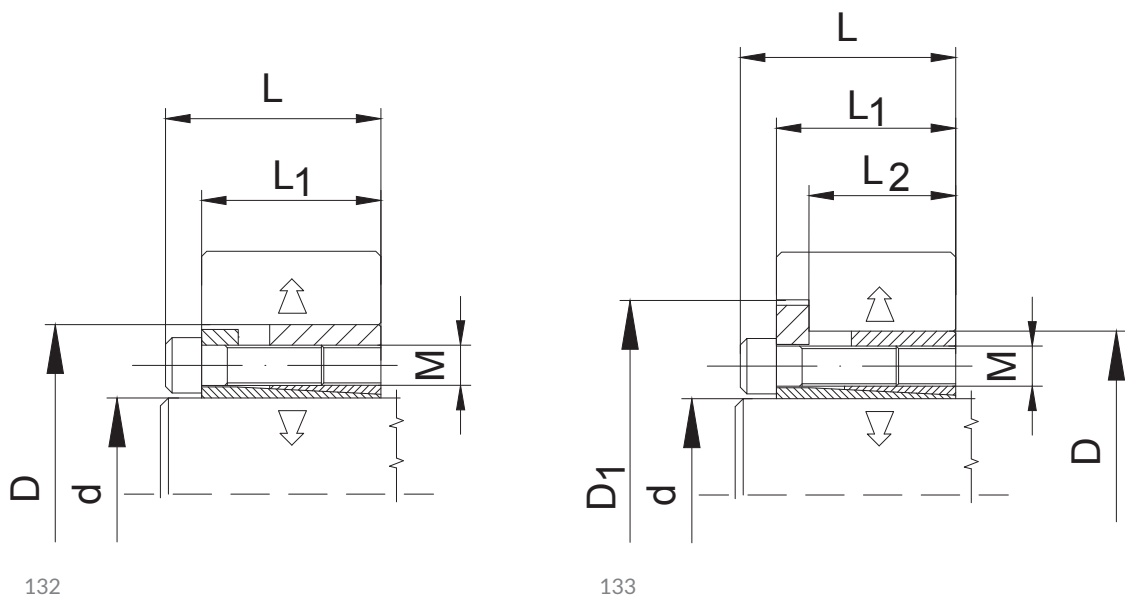
Schroef alle schroeven los en schroef ze in de voorring van het element. Door op de achterring te drukken zal het klemelement loslaten. Verwijder de schroeven alleen als het spanelement is verwijderd.

## Oppervlakte ruwheid

$Ra \leq 3.2 \mu m$

## Maximaal toegestane toleranties

h8 voor de as en H8 voor de naaf





### HLK 132 & 133

Dimensions (mm)					Clamping screws			132			133		
								Transmittable torque or axial force		Hub surface pressure	Transmittable torque or axial force		Hub surface pressure
d x D	D <sub>1</sub>	L	L <sub>1</sub>	L <sub>2</sub>	M	T <sub>r</sub> (Nm)		T (Nm)	F (kN)	P (N/mm <sup>2</sup> )	T (Nm)	F (kN)	P (N/mm <sup>2</sup> )
		132	133										
18 x 47	53	34	28	22	M6	14	17	370	41	140	290	32	100
19 x 47	53	34	28	22	M6	14	17	390	41	140	300	32	100
20 x 47	53	34	28	22	M6	14	17	410	41	140	320	32	100
22 x 47	53	34	28	22	M6	14	17	450	41	140	350	32	100
24 x 50	56	34	28	22	M6	14	17	490	41	130	390	32	100
25 x 50	56	34	28	22	M6	14	17	510	41	130	400	32	100
28 x 55	61,4	34	28	22	M6	14	17	570	41	120	450	32	90
30 x 55	61,4	34	28	22	M6	14	17	610	41	120	490	32	90
32 x 60	67	34	28	22	M6	14	17	880	55	145	700	43	110
35 x 60	67	34	28	22	M6	14	17	960	55	145	760	43	110
38 x 65	72	34	28	22	M6	14	17	1.000	55	135	820	43	100
40 x 65	72	34	28	22	M6	14	17	1.100	55	135	870	43	100
42 x 75	84	41	33	25	M8	35	41	2.200	105	190	1.700	80	140
45 x 75	84	41	33	25	M8	35	41	2.400	105	190	1.800	80	140
48 x 80	89	41	33,5	24	M8	35	41	2.500	105	175	1.900	80	130
50 x 80	89	41	33,5	24	M8	35	41	2.600	105	175	2.000	80	130
55 x 85	94	41	33,5	24	M8	35	41	2.900	105	165	2.200	80	120
60 x 90	99	41	33,5	24	M8	35	41	3.100	105	155	2.400	80	120
65 x 95	104	41	33,5	24	M8	35	41	3.400	105	150	2.600	80	110
70 x 110	119	50	40	29	M10	70	83	6.000	170	175	4.600	130	130
75 x 115	124	50	40	29	M10	70	83	6.400	170	170	5.000	130	130
80 x 120	129	50	40	29	M10	70	83	6.800	170	160	5.300	130	120
85 x 125	134	50	40	29	M10	70	83	9.000	210	190	7.000	160	150
90 x 130	139	50	40	29	M10	70	83	9.600	210	185	7.400	160	140
95 x 135	144	50	40	29	M10	70	83	10.200	210	185	7.800	160	130
100 x 145	154	56	44	31	M12	115	145	12.000	235	170	9.700	200	140
110 x 155	164	56	44	31	M12	115	145	13.000	260	160	10.700	200	130
120 x 165	174	56	44	31	M12	115	145	16.000	270	165	13.100	220	150
130 x 180	189	64	52	39	M12	115	145	23.000	350	155	19.000	290	130
140 x 190	199	68	54	39	M14	185	230	25.000	360	150	20.500	300	140
150 x 200	209	68	54	39	M14	185	230	30.000	400	155	24.500	330	130
160 x 210	219	68	54	39	M14	185	230	38.800	480	170	31.300	390	150
170 x 225	234	78	64	49	M14	185	230	41.300	480	130	33.200	390	110
180 x 235	244	78	64	49	M14	185	230	43.700	480	125	35.000	390	100
190 x 250	259	78	64	49	M14	185	230	57.700	600	145	46.500	500	120
200 x 260	269	78	64	49	M14	185	230	60.700	600	140	49.000	500	110
220 x 285	294	88	72	57	M16	290	360	78.100	710	132	57.100	519	97
240 x 305	314	88	72	57	M16	290	360	106.500	848	154	77.800	649	113
260 x 325	334	88	72	57	M16	290	360	138.500	1.017	174	101.200	778	127
280 x 355	364	102	84	66	M18	400	480	160.300	1.094	143	113.300	808	101
300 x 375	384	102	84	66	M18	400	480	193.200	1.230	152	136.500	910	107
320 x 405	414	121	101	81	M20	580	690	272.700	1.627	151	191.000	1.193	106
340 x 425	434	121	101	81	M20	580	690	338.000	1.899	168	237.000	1.393	118
360 x 455	464	137	115	93	M22	780	930	375.700	1.994	142	264.000	1.465	99
380 x 475	484	137	115	93	M22	780	930	462.700	2.326	158	325.000	1.709	111
400 x 495	504	137	115	93	M22	780	930	487.000	2.326	152	342.000	1.709	107

# SPANELEMENTEN



## Specificaties

- Gemiddeld tot hoge belasting
  - Niet zelf centreren
  - Voor kleine diameters
  - Korte montage tijd
  - Montage met volgende koppelfactor
- 1 x T  
1,6 x T  
1,9 x T  
2,1 x T

## Montage

Zorg ervoor dat de oppervlakte van alle onderdelen, schoongemaakt en licht geolied zijn. Gebruik geen olie die Molybdenum Disulphide bevatten. Schroef de schroeven licht vast en positioneer de naaf. Schroef de schroeven stevig vast. Zorg ervoor dat de schroeven tegenover elkaar worden aangeschroefd tot het toegestane koppel (T). Doe dit niet in één keer maar doe dit geleidelijk. De ontkoppelingsring aan de voorkant van het spanelement moet zo gepositioneerd worden tegenover de ongeboorde kant van de achterring en tegenover de zijde zonder inkeping.

## Demontage

Schroef alle schroeven los en schroef ze in de voorring van het element. Door op de achterring te drukken zal het klemelement loslaten. Verwijder de schroeven alleen als het spanelement is verwijderd.

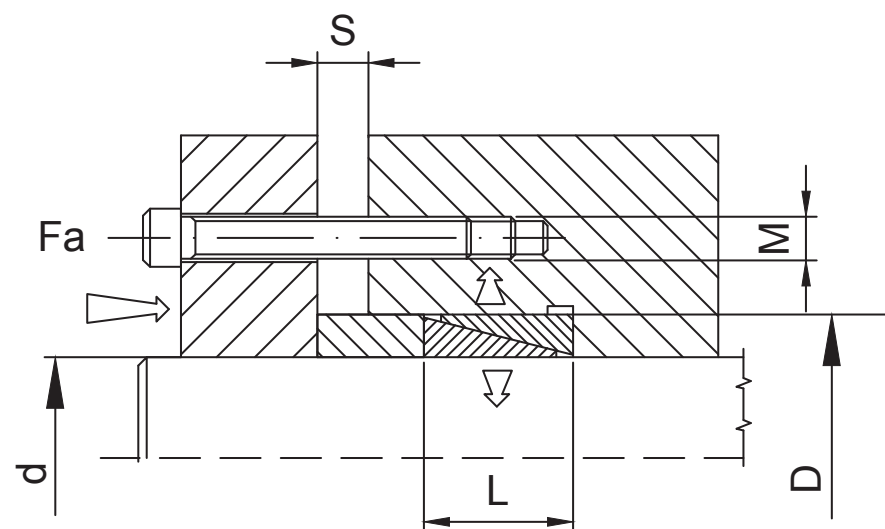
## Oppervlakte ruwheid

$Ra \leq 1 \mu m$

## Maximaal toegestane toleranties

$d < 38$  h6 voor de as, H7 voor de naaf

$d < 38$  h8 voor de as, H8 voor de naaf





HLK 300										
Dimensions (mm)		Distance dimension S (mm)				Transmittable torque or axial force		Hub surface pressure	Preload force	
d x D	L	1	2	3	4	T (Nm)	F (kN)	P (N/mm <sup>2</sup> )	Fa (KN)	
6 x 9	4,5	3	3	3	4	2	0,8	75	4	
7 x 10	4,5	3	3	3	4	4	1	84	5	
8 x 11	4,5	3	3	3	4	5	1	90	6	
9 x 12	4,5	3	3	3	4	8	1,6	95	15	
10 x 13	4,5	3	3	3	4	10	2	100	16	
12 x 15	4,5	3	3	3	4	11	2	90	16	
13 x 16	4,5	3	3	3	4	13	2,1	105	16	
14 x 18	6,3	3	4	4	5	22	3	90	26	
15 x 19	6,3	3	4	4	5	25	3	90	27	
16 x 20	6,3	3	4	4	5	26	3	90	27	
17 x 21	6,3	3	4	4	5	30	3	90	27	
18 x 22	6,3	3	4	4	5	33	3	90	33	
19 x 24	6,3	3	4	4	5	40	4	90	33	
20 x 25	6,3	3	4	4	5	44	4	90	33	
22 x 26	6,3	3	4	4	5	50	4	90	34	
24 x 28	6,3	3	4	4	5	68	6	100	34	
25 x 30	6,3	3	4	4	5	75	6	100	37	
28 x 32	6,3	3	4	4	5	90	6	100	40	
30 x 35	6,3	3	4	4	5	100	7	100	40	
32 x 36	6,3	3	4	4	5	120	7	100	44	
35 x 40	7	3	4	4	5	160	9	100	54	
36 x 42	7	4	5	5	6	170	10	100	57	
38 x 44	7	4	5	5	6	190	10	100	60	
40 x 45	8	4	5	5	6	230	11	100	70	
42 x 48	8	4	5	5	6	260	12	100	75	
45 x 52	10	4	5	5	6	390	17	100	110	
48 x 55	10	4	5	5	6	430	18	100	110	
50 x 57	10	4	5	5	6	470	19	100	110	
55 x 62	10	4	5	5	6	580	21	100	120	
56 x 64	12	4	5	5	6	740	24	100	150	
60 x 68	12	4	5	6	7	840	28	100	160	
63 x 71	12	4	5	6	7	920	29	100	170	
65 x 73	12	4	5	6	7	1.000	30	100	170	

HLK 300										
Dimensions (mm)		Distance dimension S (mm)				Transmittable torque or axial force		Hub surface pressure	Preload force	
d x D	L	1	2	3	4	T (Nm)	F (kN)	P (N/mm <sup>2</sup> )	Fa (KN)	
70 x 79	14	4	5	6	7	1.300	38	100	210	
71 x 80	14	4	5	6	7	1.400	39	100	220	
75 x 84	14	4	5	6	7	1.500	41	100	230	
80 x 91	17	5	6	7	8	2.100	54	100	300	
85 x 96	17	5	6	7	8	2.400	57	100	320	
90 x 101	17	5	6	7	8	2.700	61	100	330	
95 x 106	17	5	6	8	9	3.000	64	100	340	
100 x 114	21	5	6	8	9	4.200	84	100	460	
110 x 124	21	5	6	8	9	4.700	86	90	475	
120 x 134	21	5	6	8	9	5.100	88	90	475	
130 x 148	28	6	7	9	11	8.100	125	90	700	
140 x 158	28	6	7	9	11	9.400	135	90	740	
150 x 168	28	6	7	9	11	11.000	145	90	790	
160 x 178	28	6	7	9	11	14.500	180	105	950	
170 x 191	33	7	8	10	12	19.500	228	105	1.180	
180 x 201	33	7	8	10	12	21.200	235	105	1.200	
190 x 211	33	7	9	10	12	24.100	250	110	1.300	
200 x 224	38	7	9	11	13	31.000	310	105	1.600	
210 x 234	38	7	9	11	13	35.000	332	109	1.532	
220 x 244	38	7	9	11	13	38.000	344	108	1.588	
240 x 267	43	7	9	12	14	47.000	391	99	1.800	
250 x 280	48	8	10	13	16	52.000	415	90	1.912	
260 x 290	48	8	10	13	16	56.500	435	90	1.998	
280 x 313	53	9	11	14	17	72.500	518	90	2.380	
300 x 333	53	9	11	14	17	83.000	553	90	2.543	
320 x 360	65	10	15	20	25	114.000	719	89	3.275	
340 x 380	65	10	15	20	25	128.500	778	89	3.474	
360 x 400	65	10	15	20	25	144.000	800	87	3.575	
380 x 420	65	10	15	20	25	160.000	845	90	3.871	
400 x 440	65	10	15	20	25	178.000	890	91	4.091	
420 x 460	65	10	15	20	25	196.000	933	91	4.290	
440 x 480	65	10	15	20	25	215.000	977	92	4.492	

# SPANELEMENTEN



## Specificaties

- Gemiddelde tot hoge belasting
- Zelf centrend
- Makkelijke montage en demontage
- Korte montage tijd

## Montage

Zorg ervoor dat de oppervlakte van alle onderdelen, schoongemaakt en licht geolied zijn. Gebruik geen olie die Molybdenum Disulphide bevatten. Schroef de schroeven licht vast en positioneer de naaf. Schroef de schroeven stevig vast. Zorg ervoor dat de schroeven tegenover elkaar worden aangeschroefd tot het toegestane koppel ( $T_s$ ). Doe dit niet in één keer maar doe dit geleidelijk. De ontkoppelingsring aan de voorkant van het spanelement moet zo gepositioneerd worden tegenover de ongeboorde kant van de achterring en tegenover de zijde zonder inkeping.

## Demontage

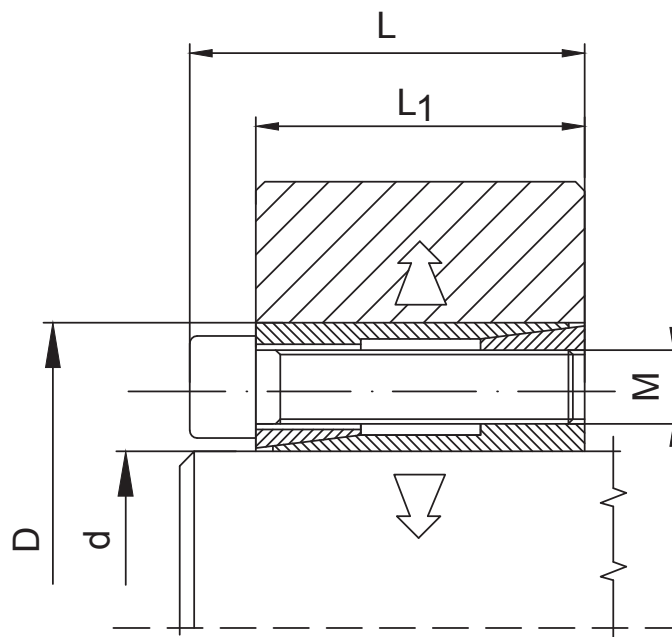
Schroef alle schroeven los en schroef ze in de voorring van het element. Door op de achterring te drukken zal het klemelement loslaten. Verwijder de schroeven alleen als het spanelement is verwijderd.

## Oppervlakte ruwheid

$Ra \leq 3.2 \mu m$

## Maximaal toegestane toleranties

h8 voor de as en H8 voor de naaf







## HLK 350

Dimensions (mm)			Clamping screws		Transmittable torque or axial force		Hub surface pressure
d x D	L	L <sub>1</sub>	M	T <sub>s</sub> (Nm)	T (Nm)	F (kN)	P (N/mm <sup>2</sup> )
5 x 16	13,5	11	2,5	1,2	5	2	55
6 x 16	13,5	11	2,5	1,2	6	2	55
6,35 x 16	13,5	11	2,5	1,2	6	2	55
7 x 17	13,5	11	2,5	1,2	8	2	55
8 x 18	13,5	11	2,5	1,2	10	2,5	50
9 x 20	15,5	13	2,5	1,2	15	3	55
9,53 x 20	15,5	13	2,5	1,2	15	3	55
10 x 20	15,5	13	2,5	1,2	15	3	55
11 x 22	15,5	13	2,5	1,2	18	3	50
12 x 22	15,5	13	2,5	1,2	20	3	50
14 x 26	20	17	3	2,1	35	5	55
15 x 28	20	17	3	2,1	40	5	50
16 x 32	21	17	4	4,9	70	8	65
17 x 35	25	21	4	4,9	75	8	60
18 x 35	25	21	4	4,9	80	8	60
19 x 35	25	21	4	4,9	85	8	60
20 x 38	26	21	5	9,7	150	15	75
22 x 40	26	21	5	9,7	160	14	70
24 x 47	32	26	6	16,5	250	20	75
25 x 47	32	26	6	16,5	260	20	75
28 x 50	32	26	6	16,5	440	30	100
30 x 55	32	26	6	16,5	470	30	95
32 x 55	32	26	6	16,5	500	30	95
35 x 60	37	31	6	16,5	730	40	95
38 x 65	37	31	6	16,5	800	40	90
40 x 65	37	31	6	16,5	840	40	90
45 x 75	44	36	8	40	1.300	55	90
50 x 80	44	36	8	40	1.900	75	115

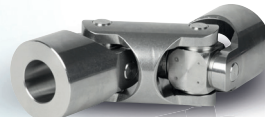
# PRODUCT GROEPEN



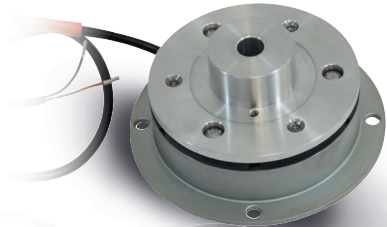
Koppelingen



Spanelementen



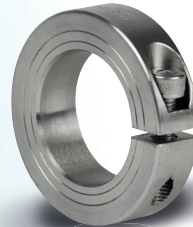
Cardan assen



Elektromagnetische  
Koppelingen & Remmen



Remmen



Klemringen

## Skilled to get your ideas fulfilled

De power transmissie producten van de HITEX range zijn zeer zorgvuldig voor u geselecteerd met als doel toegevoegde waarde te leveren aan uw industriële toepassingen.

De HITEX producten worden gefabriceerd volgens de laatste technologische standaarden. De fabrikanten werken continue aan technologische verbetering om ervoor te zorgen dat er zo kosten efficiënt geproduceerd kan worden.

Wij zijn vereerd dat we de kans krijgen onze HITEX producten te kunnen leveren aan de OEM klanten wereldwijd en met onze Europese voorraad de aftersales markt gelijk kunnen beleveren.

## Our best technology is human

**European  
Transmission  
Company**

European Transmission Company B.V.  
Laan van de Ram 49  
7324 BW Apeldoorn  
The Netherlands  
Tel. +31 (0)881 200 300  
info@europeantransmissioncompany.eu  
www.europeantransmissioncompany.eu

De afbeeldingen gebruikt in de brochure kunnen afwijken van de werkelijkheid. Alle informatie (logo's, teksten, data, tekeningen en foto's) mogen niet gekopieerd, aangepast, vermenigvuldigd of verstuurd worden zonder goedkeuring van AZ Hollink Group. Alle informatie in deze brochure is onderhevig aan veranderingen, wij accepteren geen verantwoordelijkheid.

**HITEX**  
POWER TRANSMISSION COMPONENTS

[www.hitex.nl](http://www.hitex.nl)